

**BLUE
COAT**®



platin
Bilişim Teknolojileri

SSL Visibility Appliances

SSL VISIBILITY APPLIANCES

SV800/SV1800/SV2800/SV3800/SV3800B-20

Kriptolu Trafik yoluyla oluřan gvenlik kr noktalarını ortadan kaldırın!

Kriptolama verinin gizlilik ve btnleřiklięini korumanın yanı sıra saldırganların ,gvenlik kontrollerinden kurtulmalarını engeller. Gnmzde internet trafięinin yarıdan fazlasının kriptolu olduęunu dřndęmzde, bu durum kurumların gvenlik postrnde geniř bir bořluk oluřturmaktadır. Bu durumda da risk ve hassasiyetin arttıęı ve itibarın zarar grdę bilinmektedir. Blue Coat SSL Visibility Applianceı, Kriptolu Trafik Ynetimi aracı olarak zmn temel bir bileřenidir. Kurumların maliyet avantajı saęlayarak evrelerindeki kr noktaları elemine etmesini saęlar ve gvenlik yatırımlarının verimlilięini maksimize etmelerine yardımcı olur. Blue Coat sayesinde kurumlar, kriptolu trafik zerinden grř ve control saęlarlar. Ek olarak, uyumluluk, gizlilik ve dzenleyici politikalara uyumu gerekleřtirir.

Gvenlięi artırmak iin kriptolu trafik grř

SSL Visibility Applianceı bir kurumun trafik ynetimi stratejisinde temel bileřendir. Kriptolu trafięe grř saęlar ve saldırı tespiti yapar. Blue Coat tm aę portları etrafındaki SSL baęlantılarını tespit eder ve dekrifte eder. Dekrifte edilen ierik mevcut gvenlik altyapısı tarafından bu tr saldırılara karřı koruma ve bulgulama saęlar. Yoęun dekrifte ierięin ykleme srecinde, SSL Visibility Applianceı aynı zamanda Kurumsal aęın ve gvenlik altyapısının genel performansını artırır.

Gizlilik ve uyum insiyatiflerini glendirme

SSL Visibility Applianceı etkin bir politika glendirme aracı ve kurumsal SSL trafięinin noktasal kontrolnde etkin rol oynar. Kriptolu trafięin oluřturduęu riskleri azaltırken aynı zamanda, ilgili gvenlik politikaları ve hukuksal gereklerle uyumu saęlar. Ziyareti kategorizasyonu ve SSL trafik biimlerini, politikalarına uyum ile kurumlar kolaylıkla granler politikalar retebilirler. Bylelikle, iř ihtiyalarını da karřılamıř olurlar. Ek olarak; tm bu politikalar SSL v3.0. kullanan kurumlarda kolaylıkla, sresi dolan ve zayıf řifreli politikalar ve standartları ortadan kaldıracaktır. Bu da kurumların gizlilik ve uyum gereęi verinin zerindeki maksimum riski dengeler. Bahsedilen politikalar aynı zamanda Blue Coat'un global gvenlik zekası aęında srekli olarak gncellenir.

GENEL BAKIř

İleri Seviye Saldırıları nlemek iin Kriptolu Trafięe Eřleniksiz Grř Saęlar

- SSL/TLS trafięini port sayısı ya da uygulamadan baęımsız olarak otomatik olarak algılar
- Bypass teřhisinde SSL kullananların teřhisini saęlar ve gizli tehditleri ortaya çıkarır Dyre ve Zeus trojanlarını, bulur.

Gizlilik ve Uyum İnsiyatiflerini Destekler

- Uyum ve veri gizlilięi insiyatiflerini desteklemek iin trafięi dekrifte eder.
- Enkrifte edilen trafięi kabul edilebilir politikalar iin glendirir.

İntegrates Seamlessly with the Mevcut Gvenlik Altyapısı ile Grř Entegre Eder

- Altyapının ROI sını artırır ve geniřletir.
- Çoklu aę segmentlerini entegre eder ve aktif ve pasif gvenlik teizatını aynı anda besler.

Ynetim ve Operasyonu Basitleřtirir

- Detaylı loglar sunar ve potansiyel SSL kulanımı ile ilgili spot uyarılar gnderir.
- Ynetim merkezine backup, tekvim alıřması ve senkronizasyon aısından fayda saęlar.

Eşleniksiz Performans ve Ölçeklendirme Sağlar

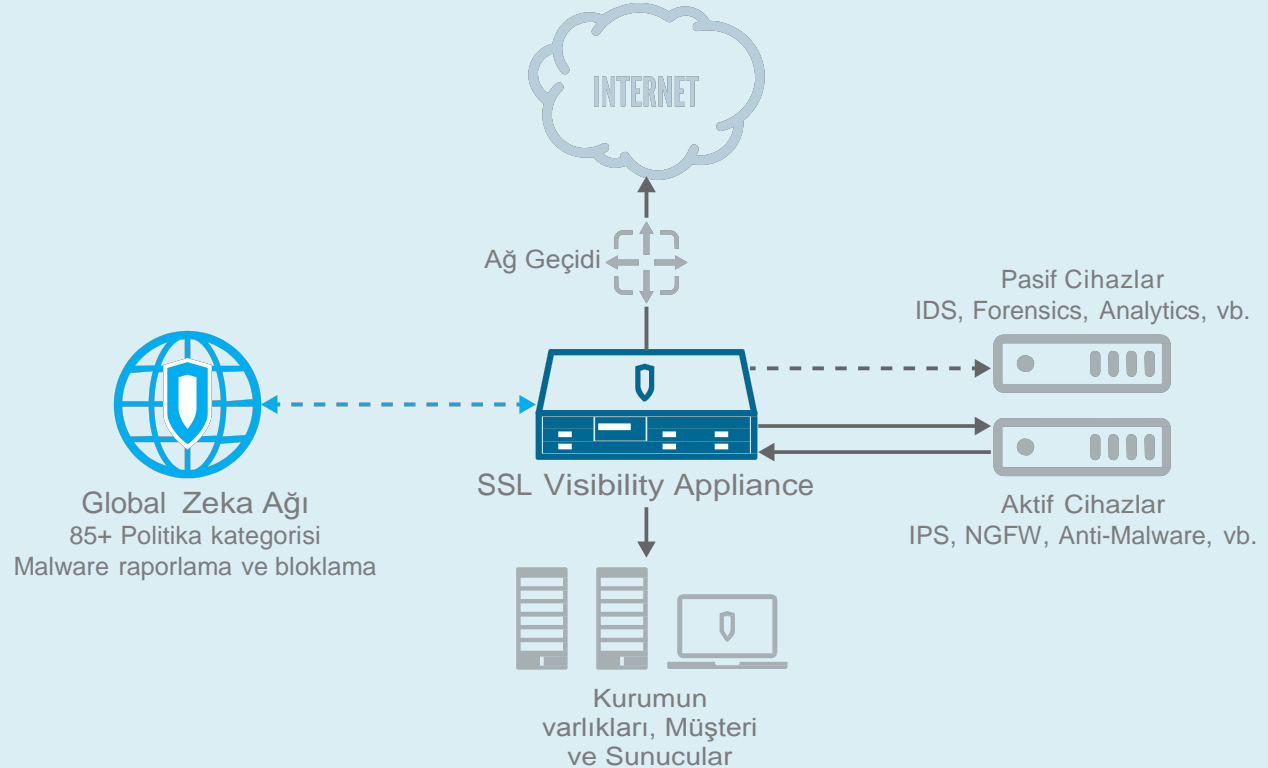
SSL Visibility Appliancesi gözetim hattında işler ve kriptolu trafiğe / potansiyel saldırılara görüş sağlar. Bunu yaparken herhangi bir performans düşüşü oluşturmaz. Appliance ın sağladıkları:

- **Gözetim Hattı Ağ Performansı:** SSL dışı akışı ilgili güvenlik appliancelarına iletir veya 40 microsaneyeden daha az bir sürede hassas uygulamalardaki latans ve ertemeleri en aza indirir. 9 Gbps SSL trafiğine kadar tüm dekrıptesini ve 70 ten fazla şifre suitini tüm SSL/ TLS versiyonları için destekler.
- **Oransal Akış Bazında Hızlı Bağlantı:** 800,000 e kadar mevcut SSL seansını tespit eder ve her saniye 30,000 yeni seans kurulumuna olanak sağlar.
- **Yüksek Erişilebilirlik:** Entegre donanım ve konfigüre edilebilir linkler aracılığı ile ağ güvenliği için ağa erişilebilirlik durumunu yansıtır.

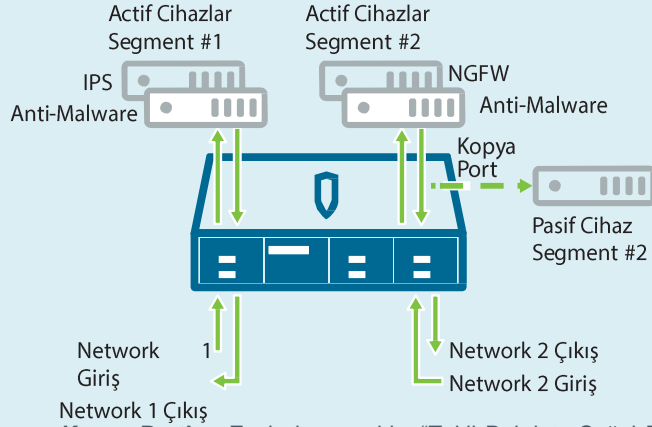
Gizli ve Mevcut Altyapıyı Entegre Eder

SSL Visibility Appliances ı mevcut altyapıya gömülmesi açısından basittir. Güvenlik appliancelarını duplike etme gereği kalmaz. Ağı yeniden yapılandırır ve yeniden inşa eder. Applianceların sağladıkları:

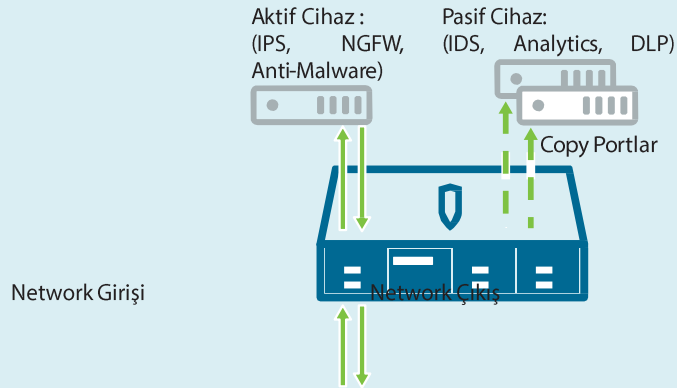
- **Yüksek Altyapı ROI'si:** Ağ ve güvenlik appliancelarının mevcut performans yeterliliği bakımından dekrıpte edilen içeriği yükleyen ve SSL görüşü sağlayan daha önce enkripte edilmiş trafik kaynaklı gizli saldırıları ortaya çıkarmaya yardımcı olur.
- **Ağ Görünürlüğü:** SSL Visibility Appliance larine uç noktalara görünür kılmak ve ağın elementlerine dağıtmayı olanaklı kılar. Bunun yanı sıra, ağın yeniden yapılandırılmasına gerek kalmaz. (IP adresleri yahut topoloji değişiklikleri ya da müşteri IP modifikasyonları)



- **Esnek Kurulum Seçenekleri:** Bir ya da birden fazla aktif/pasif çoklu aynı eksenli ya da bağlantılı segmentlerde ekli appliance l destekler.



- **Kopya Portlar:** Eşel olmayan bir "Tekil Dekripte-Çoğul Besleme" dizaynı sunar. SSL Visibility Appliance ı, ek portlar aracılığıyla birçok cihaza kopyalar göndermeye muktedirdir. Bu da kurumlara pasif cihazlar da dahil olmak üzere, dekrifte ya da SSL dışı, tüm trafiği beslemede yardımcı olur. *



- **Uygulama Koruması:** Dekripte edilmiş bir şifresiz metni güvenlik cihazlarına üretilmiş bir TCP akışı şeklinde paket başlıkları ile birlikte iletir. Bu da uygulamaların ve applianceslara ilişkin (NGFW ler gibi) koruma sistemlerinin ihlalinin engeller, veri kaybı önleme ve güvenlik analizi sistemlerinin boyutunu genişletir. saldırılardan korumayı sağlar.
- **Karşılaştırmalı Destek:** Giren ve çıkan SSL seanslarına ilişkin trafikte tümleşik görünürlük sağlar.
- **Girdi Konsolidasyonu:** Farklı ağlardan gelen trafiğin tek bir pasif segmentte toplanmasını sağlar.

Yönetimi ve Operasyonları Basitleştirir

SSL Visibility Appliancesı aşağıdakileri gerçekleştirmede kurulum ve yönetim bakımından basittir:

- **Tekil Cihaz Yönetimi:**
- **Merkezi Yönetim**
- **E-Posta Bildirimleri**
- **SSL Seansları Tanımlama**
- **Syslog Rapoarlama**
- **SNMP Desteği**

	SV800-250M-C	SV800-500M-C	SV1800-C/-F	SV2800	SV3800	SV3800B-20
PERFORMANCE						
Total Packet Processing Capability	8 Gbps	8 Gbps	8 Gbps	20 Gbps	40 Gbps	40 Gbps
SSL Inspection Throughput	250 Mbps	500 Mbps	1.5 Gbps	2.5 Gbps	4 Gbps	9 Gbps
Cut-through Latency	<40µs	<40µs	<40µs	<40µs	<40µs	<40µs
Concurrent SSL Flow States	20,000	20,000	100,000	200,000	400,000	800,000
New Full Handshake SSL Sessions	1,000 per second	2,000 per second	7,500 per second	10,500 per second	12,500 per second	30,000 per second
SSL Session Log Entries	32,000,000	32,000,000	32,000,000	32,000,000	32,000,000	32,000,000
SPECIFICATIONS						
Configurations	Network Interfaces: Fixed 8 x 1 Gbps Copper	Network Interfaces: Fixed 8 x 1 Gbps Copper	Network Interfaces: Fixed 8 x 1 Gbps Copper or 8 x 1 Gbps Fiber (SX)	Network Interfaces: 3 Netmod Slots - Various 1 Gbps and 10 Gbps Interface Options	Network Interfaces: 7 Netmod Slots - Various 1 Gbps and 10 Gbps Interface Options	
Power Supplies	1 x 150W	1 x 150W	1+1 Redundant 450W	1+1 Redundant 650W	1+1 Redundant 750W	
Management Interfaces	1x RJ45	1x RJ45	2 x RJ45	2 x RJ45	2 x RJ45	
Manageability	SNMP v1, v2c and v3 supported; GETs and TRAPs supported across multiple Blue Coat MIBs; SETs supported only for the System Group					
Display	LCD 16 x 2 Char. Display	LCD 16 x 2 Char. Display	LCD 16 x 2 Char. Display	LCD 16 x 2 Char. Display	LCD 16 x 2 Char. Display	
Operating Temperature	5°C to 40°C	5°C to 40°C	5°C to 40°C	10°C to 35°C	10°C to 35°C	
Storage Temperature	-10°C to 60°C	-10°C to 60°C	-10°C to 60°C	-10°C to 60°C	-10°C to 60°C	
Dimensions (in.) H x W x D	1.75 x 8 x 12.75	1.75 x 8 x 12.75	1.75 x 17 x 20	1.75 x 17.5 x 29	3.5 x 17.5 x 29	
Regulatory and Environmental Standards/Compliance	CE (EN55022, EN55024, EN60950), FCC part 15 class A, UL60950-1					
Certifications	None	None	FIPS 140-2 Level 2 for the SV1800, SV2800 SV3800 models; Common Criteria certification in process.			None
Modes of Operation (per network segment)	Passive Tap, Passive In-line, Active In-line (Configurable Fail-to-Wire - FTW), Active In-line (Fail-to-Appliance - FTA)					
Visibility Modes	Controlled-client (Re-sign) Mode [In-line Only], Controlled-server (Known-key) Mode					
Encryption	TLS 1.0, TLS 1.1, TLS 1.2, SSL3, partial SSL2					
Public Key Algorithms	RSA, DHE, ECDHE					
Symmetrical Key Algorithms	AES, AES-GCM, 3DES, DES, RC4, ChaCha20-Poly1305, Camellia					
Hashing Algorithms	MD5, SHA-1, SHA-2, SHA256, SHA384					
RSA Keys	512 to 8192 bits					
SOFTWARE						
Software Licensing	A Blue Coat License is required for inspection activation for each appliance. Please refer to the Licensing Portal within BlueTouch Online. Host Categorization is an optional, subscription-based service that requires an additional license per appliance, and is available with appliances running v3.7 or later software.					